



Descrição

Para raio de baixa tensão para rede de distribuição secundária, classe II (ABNT NBR IEC 61643-11), com tecnologia de Varistor de Óxido Metálico (MOV), para uso em equipamentos e transformadores.

Características

- Alta capacidade de condução de correntes originadas por surtos elétricos;
- Desligador automático, não explosivo, de fácil visualização indicando estado/defeito;
- Instalação simplificada em equipamentos e transformadores;
- Resistente às condições climáticas como corrosão e radiação.

Principais aplicações

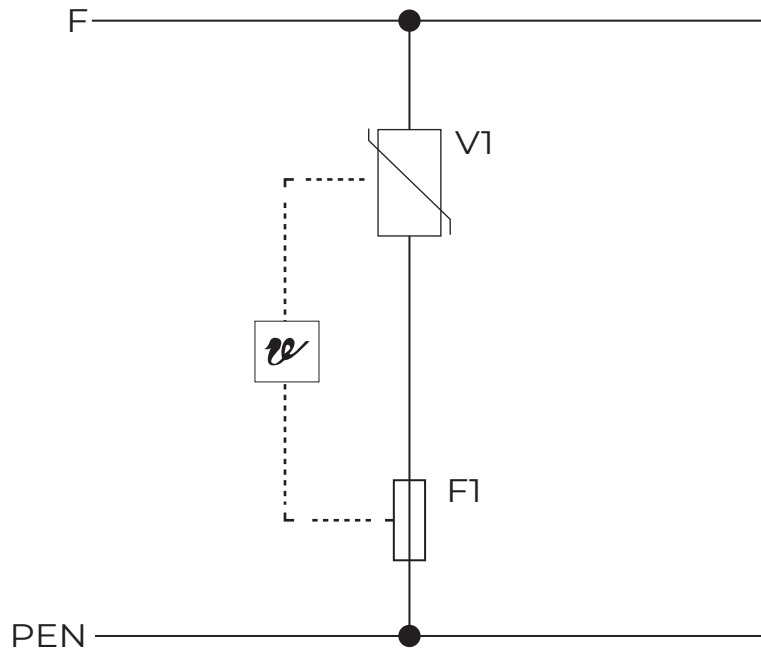
Proteção de equipamentos e transformadores (bobina do secundário), neste último caso, se conectam diretamente ao terminal do secundário através do suporte de fixação e sua conexão à terra é feito por meio de parafuso de aço inoxidável.

Características técnicas	Unidade	CLAMPER Solar SB
Norma aplicável	-	ABNT NBR IEC 61643-11
Modos de proteção	-	L-N, L-PE, N-PE para sistemas TN
Número de portas	-	1
Tecnologia de proteção	-	Varistor de Óxido Metálico (MOV)
Tempo de resposta típico	ns	25
Corrente nominal de descarga @ 8/20 μ s - I_n	kA	10
Corrente máxima de descarga @ 8/20 μ s - $I_{m\acute{a}x}$	kA	20
Corrente suportável de alta intensidade @ 4/10 μ s	kA	40
Corrente residual	μ A	< 500
Proteção térmica	-	Sim
Local de uso	-	Ambiente externo
Tensão suportável do invólucro a 60 Hz	kV	2,2
Seção dos condutores de conexão	mm ²	16 a 120 (6 AWG a 250 MCM)
Temperatura de operação	°C	-40 a +70
Invólucro	-	Material com características de não propagação e auto-extinção do fogo
Grau de proteção	-	Plástico - M16
Diâmetro externo do cabo	-	IP66

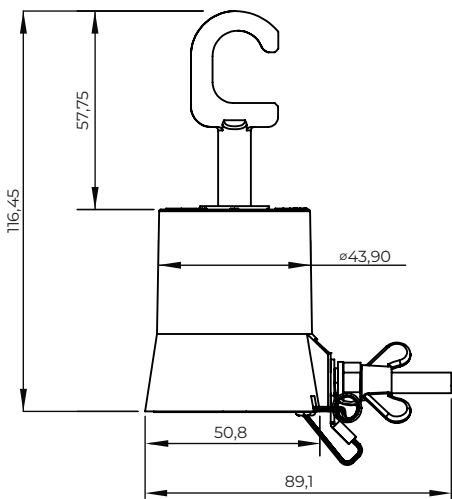
Características técnicas (Específicas)

Código CLAMPER	Modelo	Tensão máxima de operação contínua - U_c	Tensão de referência @ 1 mA - U_{REF}	Potência máxima - $W_{m\acute{a}x}$	Tensão de rede (L-N) V_{CA}	Nível de proteção - U_p	Fixação	Peso aproximado	Dimensões (A x L x D)
-	-	V_{CA}	V	W	(L-N) V_{CA}	kV	-	g	mm
023404	280V 10kA G	280	470	1,0	127	1,3	Gancho de conexão 1/2	180	116 x 89,1 x 50,8
023406	440V 10kA G	440	750	1,0	230	1,8			
023352	280 10kA C	280	470	1,0	127	1,3	Conector de aberto chapa barra	200	91,89 x 87,95 x 52,1
023353	440V 10kA C	440	750	1,0	230	1,8		215	
014207	280V 10kA I	280	470	1,0	127	1,3	Terminal L isolado	180	102,15 x 87,95 x 52,1
016542	440V 10kA I	440	750	1,0	230	1,8		200	

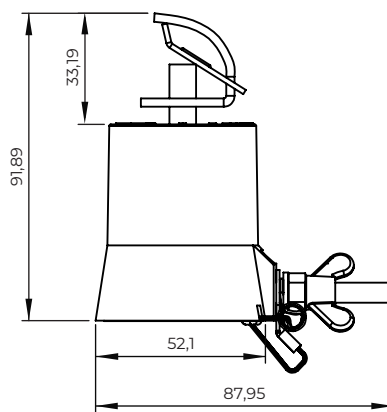
Circuito elétrico:



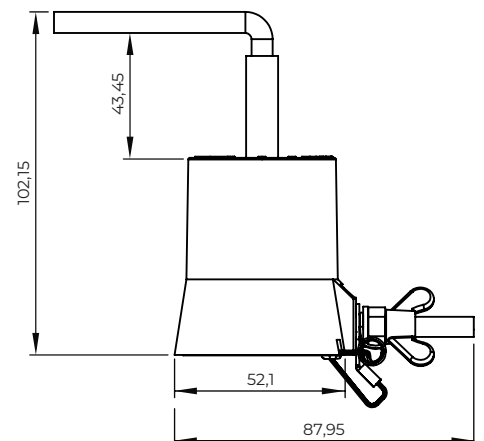
Desenho mecânico:



Gancho



Convencional



Isolado

Nota:
Dimensões em mm.